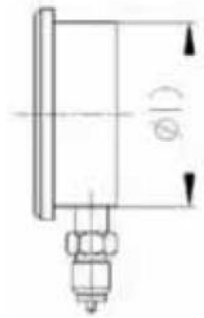


Manometry

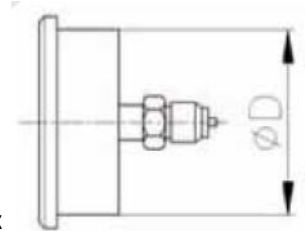
Označení MGN63Rxxx

- manometr ØD 63 mm
- náplň glycerin
- přípojovací závit ¼"



Označení MGN63Axxx

- manometr ØD 63 mm
- náplň glycerin
- přípojovací závit ¼"



Označení MGN100Rxxx

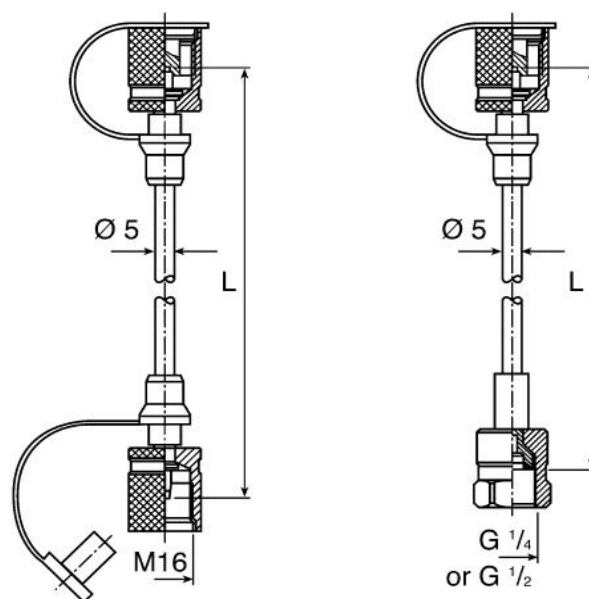
- manometr ØD 100 mm
- náplň glycerin
- přípojovací závit ¼"

Označení MGN100Axxx

- manometr ØD 100 mm
- náplň glycerin
- přípojovací závit ¼"

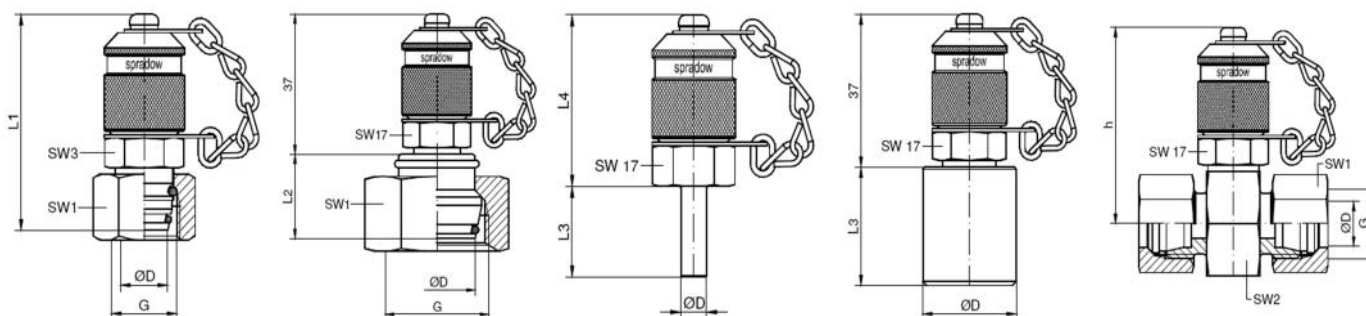
Jednotlivé typy glycerinových manometrů lze dodat v rozsazích od -1 bar do 1000 bar.

Měřicí hadice



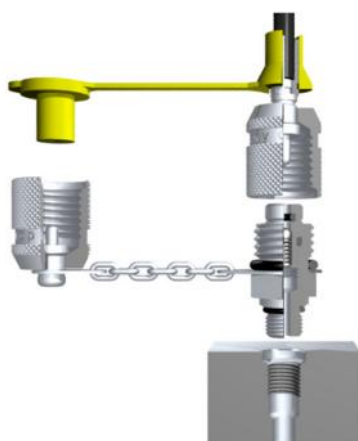
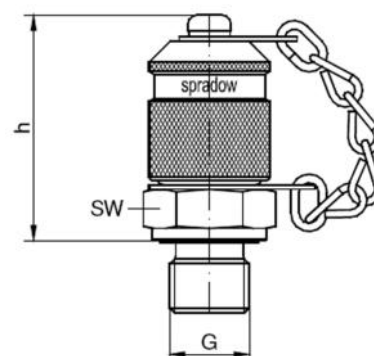
Měřicí hadice vyrábíme v délce dle požadavku zákazníka. Skladem však máme standardní délky: 400, 600, 800, 1000, 1500, 2000 a 3000 mm. Koncovky lze různě kombinovat a to i v provedení 90°.

Testovací koncovky



Testovací koncovky slouží pro kontrolu tlaku nebo pro odvzdušnění. Výhodou tohoto systému je možnost okamžitého připojení manometru či měřící hadice na měřící šroubení, které se umísťuje mezi spojovací prvky hydraulického systému.

Měřící šroubení jsou nepropustná a jsou zabezpečena kovovou krytkou, měření je proto možné provádět i na těžko dostupných místech.



Hadice: Polyamid (-35°C do 100°C), vyztužená syntetickým vláknem

Materiál koncovek: Ocel, Nerez

Těsnění: NBR, FPM, EPDM

Povrch: ZN-Ni

Tlak: maximální tlak je 630 bar

Médium: Hydraulický a minerální olej