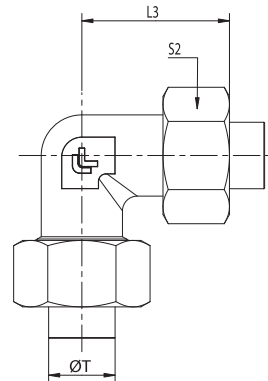
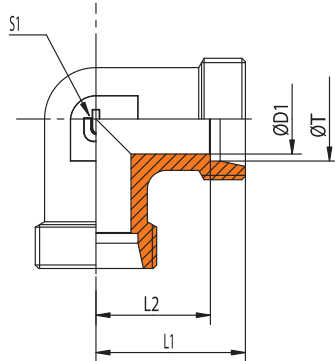


E 222

Raccordi intermedi a Gomito
Equal Elbows
Winkel Verschraubungen

ISO 8434-1 / ISO 8434-1



SERIE Series Reihe	Pressione Pressure Druck	Ø T	CODICE Solo Corpo Part no. Body Only Bestell. nr. ohne Mutter	DESCRIZIONE Description Bestellzeichen	S1	S2	Ø D1	L1	L2	L3
LL	PN 100	4	E 222 7 004 000 10M	E 222 - 04 LL 9		10	3	15	11	21
LL	PN 100	6	E 222 7 006 000 10M	E 222 - 06 LL 9		12	4,5	15	9,5	21
LL	PN 100	8	E 222 7 008 000 10M	E 222 - 08 LL 12		14	6	17	11,5	23
L	PN 500	6	E 222 8 006 000 10M	E 222 - 06 L 12		14	4	19	12	27
L	PN 500	8	E 222 8 008 000 10M	E 222 - 08 L 12		17	6	21	14	29
L	PN 315	10	E 222 8 010 000 10M	E 222 - 10 L 14		19	8	22	15	30
L	PN 315	12	E 222 8 012 000 10M	E 222 - 12 L 17		22	10	24	17	32
L	PN 315	15	E 222 8 015 000 10M	E 222 - 15 L 19		27	12	28	21	36
L	PN 315	18	E 222 8 018 000 10M	E 222 - 18 L 24		32	15	31	23,5	40
L	PN 250	22	E 222 8 022 000 10M	E 222 - 22 L 27		36	19	35	27,5	44
L	PN 250	28	E 222 8 028 000 10M	E 222 - 28 L 36		41	24	38	30,5	47
L	PN 160	35	E 222 8 035 000 10M	E 222 - 35 L 41		50	30	45	34,5	56
L	PN 160	42	E 222 8 042 000 10M	E 222 - 42 L 50		60	36	51	40	63
S	PN 630	6	E 222 9 006 000 10M	E 222 - 06 S 12		17	4	23	16	31
S	PN 630	8	E 222 9 008 000 10M	E 222 - 08 S 14		19	5	24	17	32
S	PN 630	10	E 222 9 010 000 10M	E 222 - 10 S 17		22	7	25	17,5	34
S	PN 630	12	E 222 9 012 000 10M	E 222 - 12 S 17		24	8	29	21,5	38
S	PN 630	14	E 222 9 014 000 10M	E 222 - 14 S 19		27	10	30	22	40
S	PN 420	16	E 222 9 016 000 10M	E 222 - 16 S 24		30	12	33	24,5	43
S	PN 420	20	E 222 9 020 000 10M	E 222 - 20 S 27		36	16	37	26,5	48
S	PN 420	25	E 222 9 025 000 10M	E 222 - 25 S 36		46	20	42	30	54
S	PN 400	30	E 222 9 030 000 10M	E 222 - 30 S 41		50	25	49	35,5	62
S	PN 315	38	E 222 9 038 000 10M	E 222 - 38 S 50		60	32	57	41	72

Raccordi completi finale -Z al posto di -10M

Complete fittings ending with -Z as final code, instead of -10M

Bei Vollverschraubungen Code -Z an Stelle von -10M verwenden