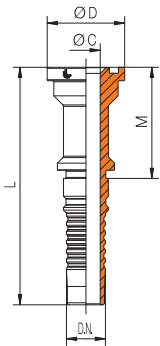


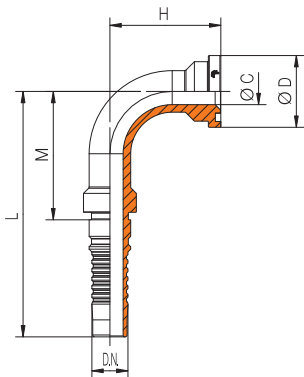
Flange 3000 PSI per Tubi: DIN 20023-4SH EN 856-4SH SAE 100R13 EN 856-R13 SAE 100R15  
 Flanges 3000 PSI for Hoses: DIN 20023-4SH EN 856-4SH SAE 100R13 EN 856-R13 SAE 100R15  
 Flanschanschlüsse 3000 PSI für Schläuche: DIN 20023-4SH EN 856-4SH SAE 100R13 EN 856-R13 SAE 100R15  
**SAE J 518 / ISO 12151-3 (ISO 6162-1)**

## MFL3



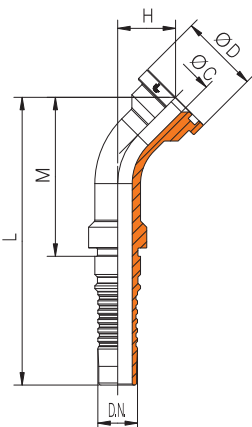
CODICE Part n° Bestell. nr.	DN FLANGIA ND Flange DN Flansch	DN Tubo ND Hose DN Schlauch	L	Ø C	M	Ø D	H
S 80 91 3 019 019	<b>3/4"</b>	<b>3/4" 19</b>	116,5	14	54,5	38	
S 80 91 3 025 019	<b>1"</b>	<b>3/4" 19</b>	119,5	14	57,5	44,5	
S 80 91 3 025 025	<b>1"</b>	<b>1" 25</b>	135,5	19	61,5	44,5	
S 80 91 3 032 025	<b>1"1/4</b>	<b>1" 25</b>	138,5	19	64,5	50,8	
S 80 91 3 032 032	<b>1"1/4</b>	<b>1" 1/4 32</b>	148,5	25	68,5	50,8	
S 80 91 3 038 032	<b>1"1/2</b>	<b>1" 1/4 32</b>	151,5	25	71,5	60,3	
S 80 91 3 038 038	<b>1"1/2</b>	<b>1" 1/2 38</b>	166,5	31	75	60,3	
S 80 91 3 050 038	<b>2"</b>	<b>1" 1/2 38</b>	169,5	31	78	71,4	
S 80 91 3 050 050	<b>2"</b>	<b>2" 50</b>	183,5	42	79,5	71,4	

## MFL3 90



S 80 92 3 019 019	<b>3/4"</b>	<b>3/4" 19</b>	127,5	14	65,5	38	58
S 80 92 3 025 019	<b>1"</b>	<b>3/4" 19</b>	127,5	14	65,5	44,5	61
S 80 92 3 025 025	<b>1"</b>	<b>1" 25</b>	158	19	84	44,5	67
S 80 92 3 032 025	<b>1"1/4</b>	<b>1" 25</b>	158	19	84	50,8	69,5
S 80 92 3 032 032	<b>1"1/4</b>	<b>1" 1/4 32</b>	180,5	25	100,5	50,8	79,5
S 80 92 3 038 032	<b>1"1/2</b>	<b>1" 1/4 32</b>	182	25	102	60,3	87
S 80 92 3 038 038	<b>1"1/2</b>	<b>1" 1/2 38</b>	208,5	31	117	60,3	99
S 80 92 3 050 038	<b>2"</b>	<b>1" 1/2 38</b>	218	31	126,5	71,4	104
S 80 92 3 050 050	<b>2"</b>	<b>2" 50</b>	248,5	41	144,5	71,4	122,5

## MFL3 45



S 80 93 3 019 019	<b>3/4"</b>	<b>3/4" 19</b>	132,5	14	70,5	38	27,5
S 80 93 3 025 019	<b>1"</b>	<b>3/4" 19</b>	134,5	14	72,5	44,5	29,5
S 80 93 3 025 025	<b>1"</b>	<b>1" 25</b>	159	19	85	44,5	28,5
S 80 93 3 032 025	<b>1"1/4</b>	<b>1" 25</b>	161	19	87	50,8	30,5
S 80 93 3 032 032	<b>1"1/4</b>	<b>1"1/4 32</b>	181,5	25	101,5	50,8	34,5
S 80 93 3 038 032	<b>1"1/2</b>	<b>1"1/4 32</b>	187	25	107	60,3	37,5
S 80 93 3 038 038	<b>1"1/2</b>	<b>1"1/2 38</b>	212,5	31	121	60,3	41,5
S 80 93 3 050 038	<b>2"</b>	<b>1"1/2 38</b>	233,4	31	142	71,4	58,5
S 80 93 3 050 050	<b>2"</b>	<b>2" 50</b>	261,5	41	157,5	71,4	58,5